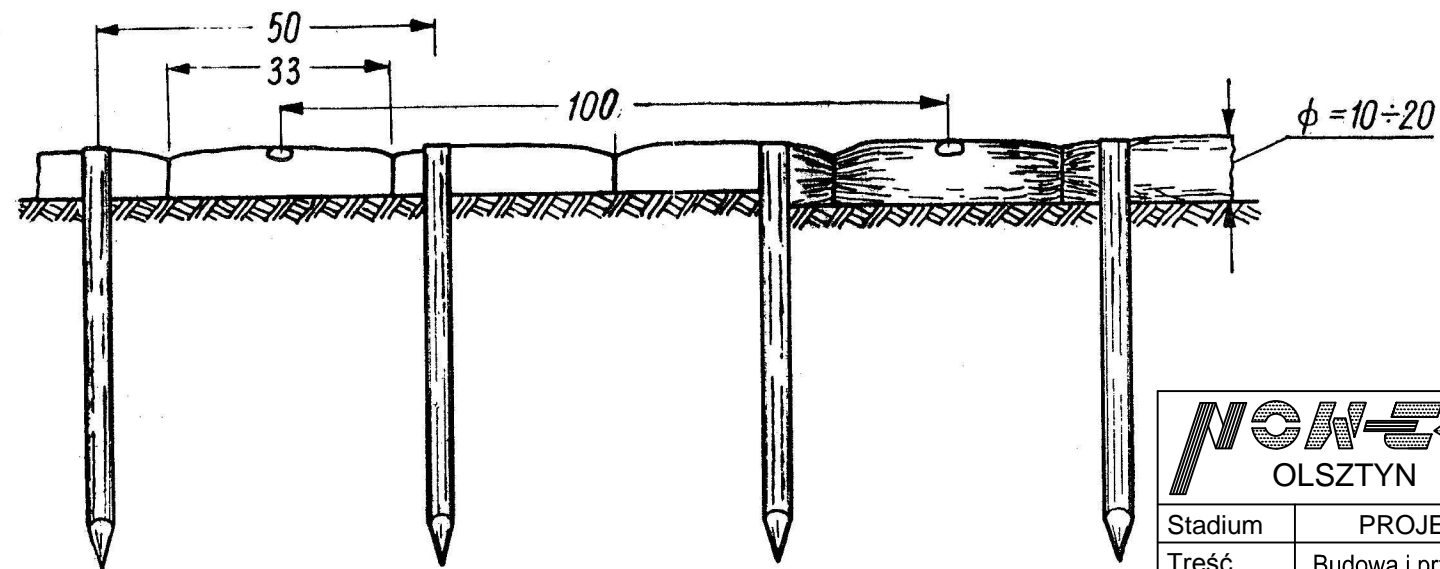


A-1

Umocnienia stopy skarp kiszka faszynową

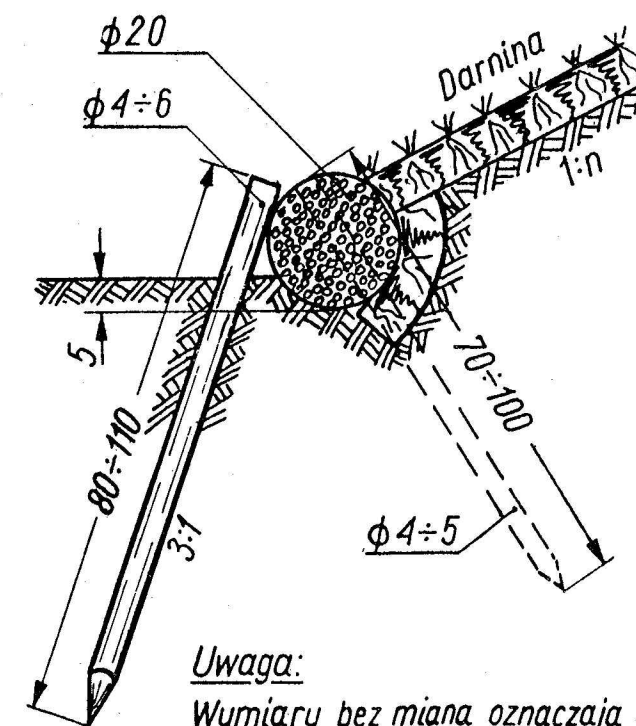
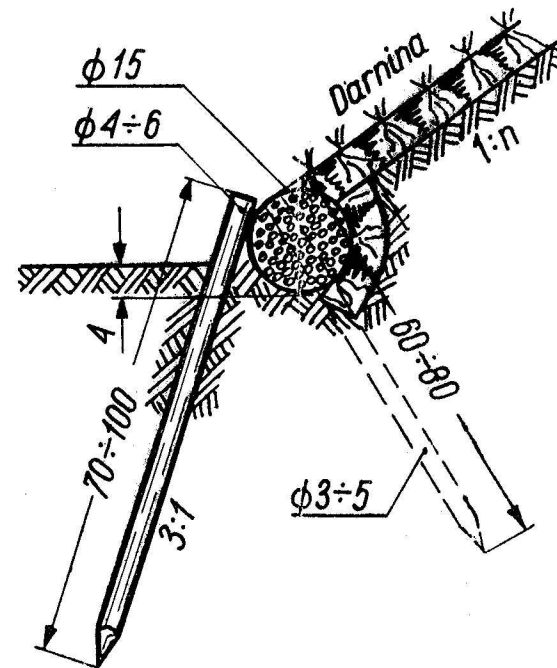
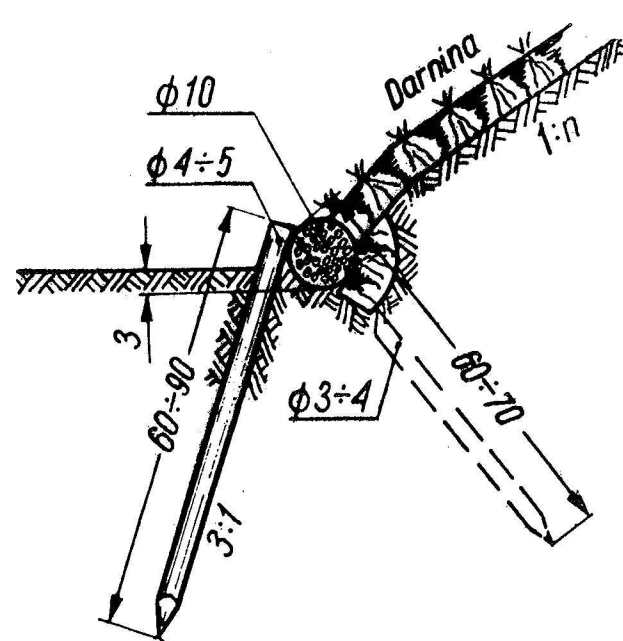
Typ A-2

Przekrój podłużny



NEWKO OLSZTYN		BIURO PROJEKTÓW Spółka z o.o.	
Stadium	PROJEKT BUDOWLANY I WYKONAWCZY	Nr zlec.	30/2015
Treść	Budowa i przebudowa głównych kolektorów deszczowych	Nr rys.	14
Obiekt	Przebudowa rowu	Skala	-
	ETAP I i ETAP II	Data	02.05.2016
Autor	inż. Jerzy Lepczyński nr upr. 249/87 Ol. i 99/91 Ol. §4 ust.2, §7 i §13 ust.1 pkt.4 lit. a i b	Sprawdził	mgr inż. E. Worobiej nr upr. 97/89 Ol. i 147/90 Ol. §4 ust.2, §7 i §13 ust.1 pkt.4 lit. a i b

Przekroje poprzeczne



Uwaga:

Wymiary bez miana oznaczają centymetry



centymetry

80 100

